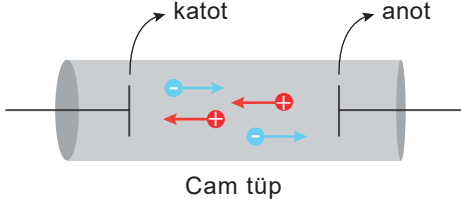


10.SINIFLAR / FİZİK DERSİ

1.DÖNEM 1. YAZILI ÇALIŞMA SORULARI

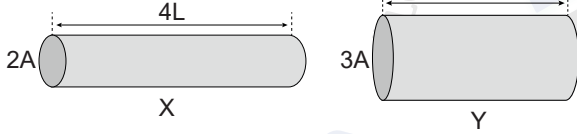
1. İyon içeren sıvı dolu şekildeki cam tüpten 0,6 s'de katoda doğru $q_1 = 2 \text{ C}$, anoda doğru $q_2 = -4 \text{ C}$ yük geçiyor.



Buna göre oluşan elektrik akımı kaç A'dir?

- A) 10 B) 12 C) 15 D) 18 E) 21

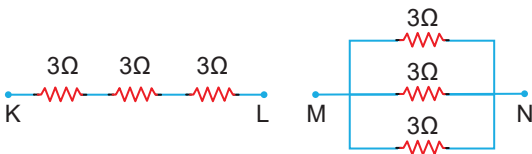
2. Aynı maddeden yapılmış X ve Y tellerinin uzunlukları ve kesit alanları şekilde verilmiştir.



Buna göre iletkenlerin dirençleri oranı $\frac{R_X}{R_Y}$ kaçtır?

- A) 2 B) 3 C) 4 D) 5 E) 6

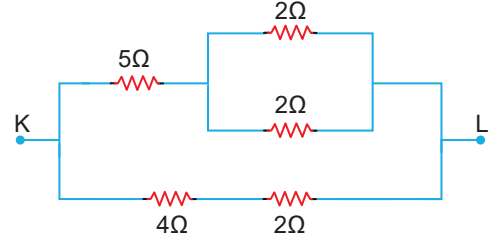
3. Özdeş dirençlerden oluşan şekildeki devrelerde K – L arası eşdeğer direnç R_1 , M – N arası eşdeğer direnç R_2 dir.



Buna göre $\frac{R_1}{R_2}$ oranı kaçtır?

- A) 3 B) 6 C) 9 D) 12 E) 15

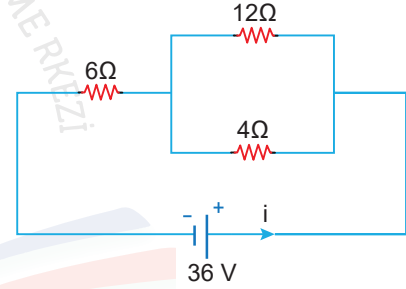
- 4.



Şekildeki elektrik devre parçasında KL noktaları arasındaki eşdeğer direnç kaç Ω dur?

- A) 5 B) 4 C) 3 D) 2 E) 1

5. İç direnci önemsiz üreteçle kurulmuş elektrik devresi şekildeki gibidir.



Buna göre anakoldan geçen i akımı kaç amperdir?

- A) 3 B) 4 C) 5 D) 6 E) 7

6. Elektrik akımı ile ilgili,

- I. Birimi Amper'dir.
- II. Temel bir büyüklüktür.
- III. İletkenin kesitinden birim zamanda geçen yük miktarıdır.

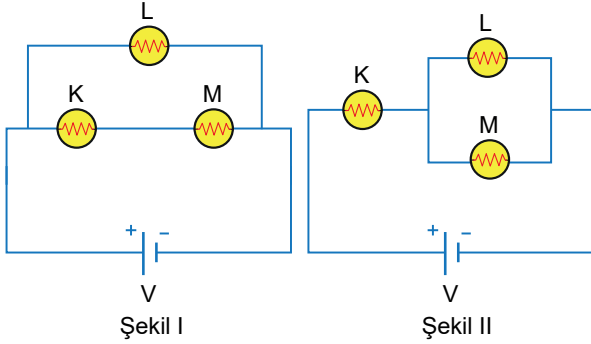
yargılarından hangileri doğrudur?

- A) Yalnız I. B) Yalnız III. C) I ve II.
D) II ve III. E) I, II ve III.

10.SINIFLAR / FİZİK DERSİ

1.DÖNEM 1. YAZILI ÇALIŞMA
SORULARI

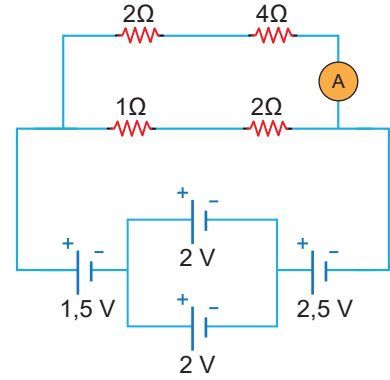
7. İç direnci önemsiz üreteç ve özdeş lambalarla oluşturulan Şekil-I'deki elektrik devresi Şekil-II'deki elektrik devresine dönüştürülüyor.



Buna göre, K, L ve M lambaların parlaklıkları nasıl değişir?

	K	L	M
A)	Artar	Değişmez	Artar
B)	Azalır	Azalır	Değişmez
C)	Değişmez	Azalır	Azalır
D)	Artar	Azalır	Azalır
E)	Azalır	Değişmez	Değişmez

9. Elektrik devresindeki üreteçlerin iç dirençleri önemsizdir.



Buna göre ampermetre üzerinden geçen akımın şiddeti kaç amperdir?

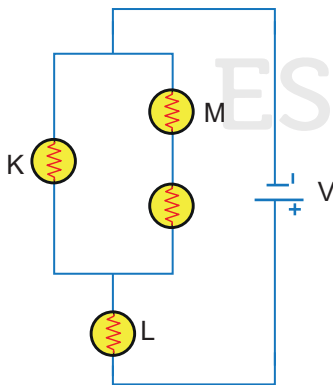
- A) 5 B) 4 C) 3 D) 2 E) 1

10. Direnci 12Ω olan düzgün türdeş bir iletken tel tam orta noktasından kendi üzerine katlanıyor.

Bu durumda oluşan yeni telin direnci kaç Ω dur?

- A) 2 B) 3 C) 4 D) 5 E) 6

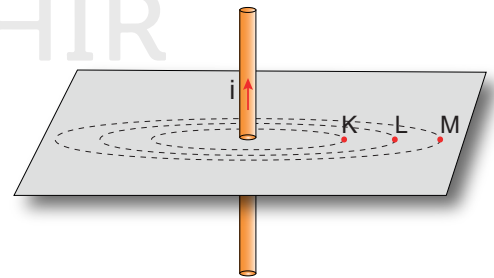
8. Özdeş lambalar ve iç direnci önemsiz üreteçle oluşturulan elektrik devresinde K, L ve M lambalarının parlaklıkları P_K , P_L ve P_M dir.



Buna göre lambaların parlaklıkları arasındaki büyüklük ilişkisi nedir?

- A) $P_K > P_L > P_M$ B) $P_K > P_L = P_M$
C) $P_L > P_K > P_M$ D) $P_K = P_L = P_M$
E) $P_M > P_L > P_K$

11. Üzerinden akım geçen düz iletken telin etrafında oluşan manyetik alan içerisindeki K, L ve M noktaları şekilde verilmiştir.



Buna göre K, L ve M noktalarında oluşan manyetik alan şiddetlerinin büyüklükleri arasındaki ilişki nedir?

- A) $B_K = B_L = B_M$ B) $B_K > B_L = B_M$
C) $B_K > B_L > B_M$ D) $B_K = B_L > B_M$
E) $B_M > B_L > B_K$

10.SINIFLAR / FİZİK DERSİ

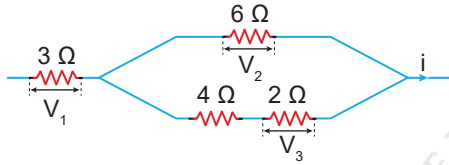
1.DÖNEM 1. YAZILI ÇALIŞMA
SORULARI

12. Bir iletken telin kesitinden 10 saniyede $3 \cdot 10^{21}$ tane elektron geçiyor.

Buna göre iletken telden geçen elektrik akım şiddeti kaç Amperdir? ($q_e = 1,6 \cdot 10^{-19}$ C)

- A) 12 B) 24 C) 36 D) 48 E) 64

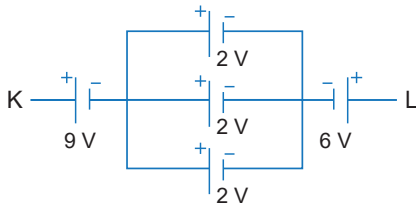
13. Direnç değerleri şekilde gösterilmiş olan devre parçasında ana koldan i akımı geçmektedir.



3Ω, 6Ω ve 2Ω dirençlerinin uçları arasındaki potansiyel farkları sırayla V_1, V_2, V_3 olduğuna göre bu değerler arasındaki büyüklük ilişkisi nasıldır?

- A) $V_1 = V_2 = V_3$ B) $V_1 = V_2 > V_3$
C) $V_1 > V_2 = V_3$ D) $V_1 > V_2 > V_3$
E) $V_3 > V_2 > V_1$

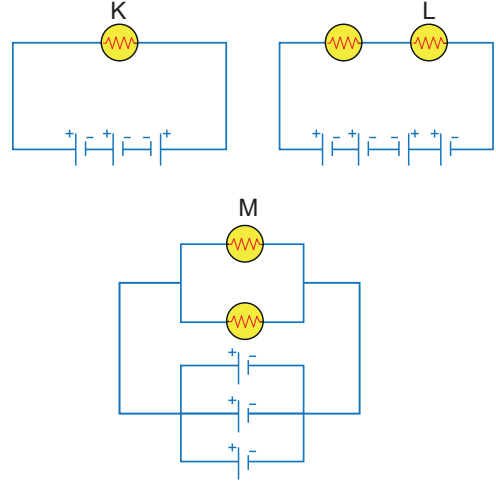
14. Devredeki üreteçlerin iç dirençleri önemsizdir.



Devre parçasında K-L noktaları arasındaki toplam potansiyel fark kaç V'tur?

- A) 2 B) 3 C) 5 D) 6 E) 9

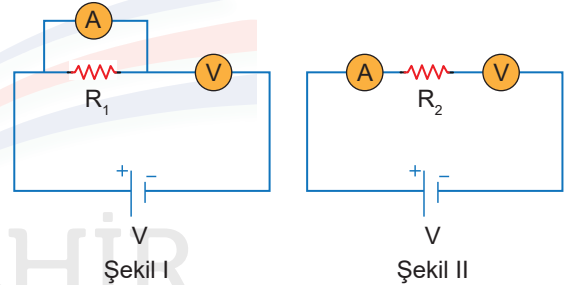
15. Özdeş lambalar ve iç direnci önemsiz özdeş piller ile oluşturulan devrelerde K, L ve M lambalarının ışık verme süreleri t_k, t_l ve t_m dir.



Buna göre t_k, t_l ve t_m arasındaki büyüklük ilişkisi nedir?

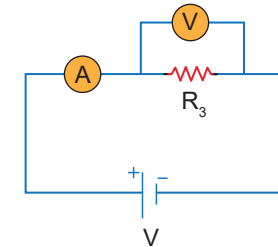
- A) $t_k > t_l > t_m$ B) $t_k = t_l = t_m$
C) $t_k = t_l > t_m$ D) $t_k > t_l = t_m$
E) $t_m > t_l = t_k$

16. İç direnci önemsiz üreteçle kurulmuş elektrik devresi şekildeki gibidir.



Şekil I

Şekil II



Şekil III

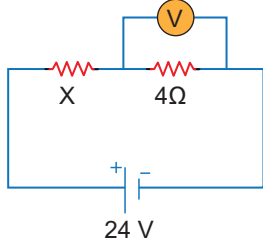
Şekildeki elektrik devrelerinde R_1, R_2 ve R_3 dirençlerinin hangilerinden akım geçer?

- A) Yalnız R_1 B) Yalnız R_2 C) Yalnız R_3
D) R_1 ve R_2 E) R_2 ve R_3

10.SINIFLAR / FİZİK DERSİ

1.DÖNEM 1. YAZILI ÇALIŞMA
SORULARI

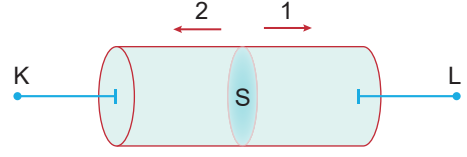
17. İç direnci önemsiz üreteçle kurulan elektrik devresinde voltmetrede okunan değer 16 V'tur.



Buna göre X direncinin gücü kaç W'tır?

- A) 12 B) 16 C) 24 D) 32 E) 36

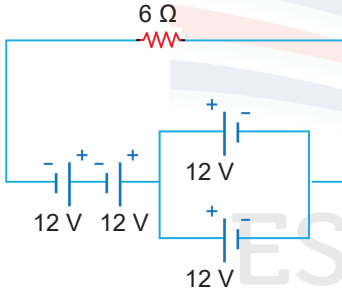
19. Şekilde verilen iletken telden dakikada 120 C'luk elektron 1 yönünde hareket etmektedir.



Buna göre, telde oluşan elektrik akımının yönü ve şiddeti aşağıdakilerden hangisidir?

- A) 1 yönünde 3 A B) 2 yönünde 2 A
C) 2 yönünde 4 A D) 1 yönünde 5 A
E) 1 yönünde 6 A

18. Elektrik devresindeki üreteçlerin iç dirençleri önemsizdir.



Buna göre 6 Ω'luk dirençten geçen akımın şiddeti kaç amperdir?

- A) 10 B) 8 C) 6 D) 4 E) 2

20. Voltmetre için verilen,

- I. Potansiyel fark şiddeti ölçer.
II. Ölçtüğü niceliğin birimi Volt'tur.
III. Devreye seri bağlanır.

yargılarından hangileri doğrudur?

- A) Yalnız I B) Yalnız II C) I ve II
D) II ve III E) I, II ve III