

ÖĞRENCİ

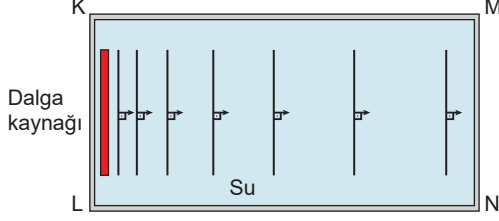
ADI:
SOYADI:
SINIFI: NO:

ESKİŞEHİR İL MİLLÎ EĞİTİM MÜDÜRLÜĞÜ
ÖLÇME DEĞERLENDİRME MERKEZİ
FİZİK DERSİ 10. SINIFLAR
2. DÖNEM 1. YAZILI
ÖRNEK SORULARI

Okulunuzun Adı

Sınav süresi 40 dakikadır. Her soru 5 puandır. Yanlış cevaplar doğru cevapları etkilemeyecektir. Cevaplarınızı optik forma işaretleyiniz.

1. Bir dalga leğeninde K-L kenarından üretilen dalgaların M-N kenarına doğru ilerlemeleri şekildeki gibidir.



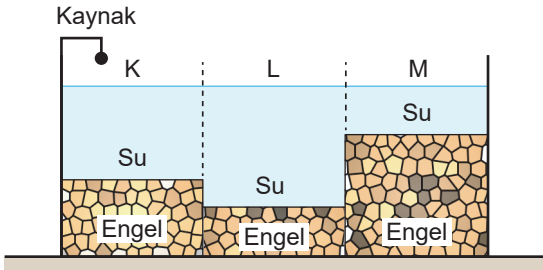
Buna göre,

- I. Kaynağın titreşim frekansı artmaktadır.
II. İlerleyen dalgaların dalga boyu azalmaktadır.
III. K-L kenarından M-N kenarına gittikçe derinlik artmaktadır.

İfadelerinden hangileri doğru olabilir?

- A) Yalnız I B) Yalnız II C) Yalnız III
D) I ve III E) I, II ve III
2. Aşağıdaki dalga çeşitlerinden hangisi taşıdığı enerjiye göre diğerlerinden farklıdır?
- A) Radyo dalgaları
B) Ses dalgaları
C) Yay dalgaları
D) Su dalgaları
E) Deprem dalgaları

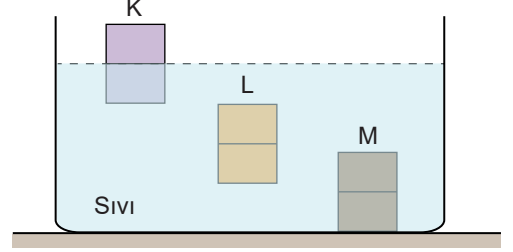
3. Düşey kesiti şekildeki gibi olan kabın alt kısımlarında şekildeki gibi engeller vardır.



Sabit frekanslı noktasal dalga kaynağı çalıştırıldığında K, L ve M bölgelerinde yayılan dalga yayılma hızları v_K , v_L , v_M olduğuna göre, bu hızlar arasındaki büyüklük sıralaması aşağıdakilerden hangisinde doğru verilmiştir?

- A) $v_K > v_L > v_M$ B) $v_K = v_L = v_M$
C) $v_K > v_L = v_M$ D) $v_M > v_L > v_K$
E) $v_L > v_K > v_M$

4. Eşit hacim bölmeli K, L ve M cisimleri sıvı içerisinde şekildeki gibi dengededir.



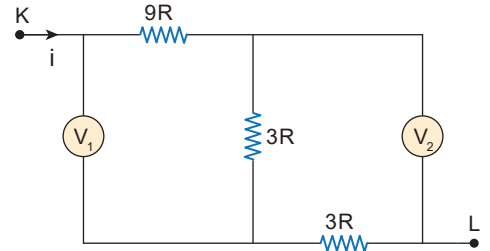
Buna göre K, L ve M cisimlerine etki eden kaldırma kuvvetlerinin büyüklükleri F_K , F_L ve F_M arasındaki ilişki aşağıdakilerden hangisinde doğru verilmiştir?

- A) $F_K > F_L > F_M$ B) $F_K = F_L = F_M$
C) $F_M > F_L > F_K$ D) $F_K > F_L = F_M$
E) $F_L = F_M > F_K$

5. Bir radyonun sesi yükseltildiğinde işitilen ses dalgalarının hangi özelliği artar?

- A) Hız B) Frekans C) Periyot
D) Genlik E) Dalga boyu

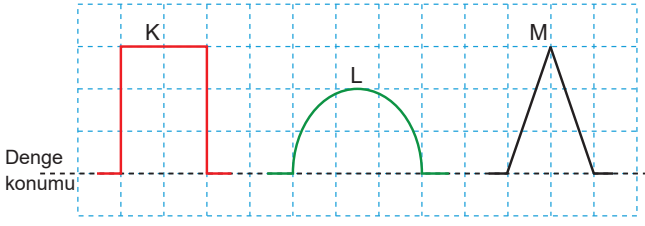
6. Şekildeki devre parçasında ideal voltmetrelerin gösterdiği değerler V_1 ve V_2 'dir.



Buna göre V_1 / V_2 oranı kaçtır?

- A) 1 B) 2 C) 3 D) 4 E) 5

7. Yaylar üzerinde K, L ve M atmaları oluşturulmuştur. Atmaların genişlikleri sırasıyla x_K , x_L ve x_M 'dir.



Buna göre x_K , x_L ve x_M arasındaki ilişki aşağıdakilerden hangisinde doğru verilmiştir?

- A) $x_K > x_L > x_M$ B) $x_K = x_L = x_M$
 C) $x_L > x_K = x_M$ D) $x_K > x_L = x_M$
 E) $x_K = x_L > x_M$

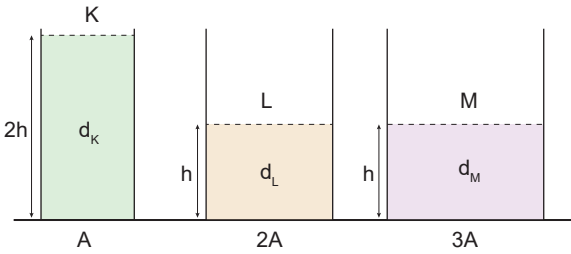
8. Aşağıda verilen;

- I. yay dalgaları,
 II. su dalgaları,
 III. ses dalgaları

hangileri hem enine hem de boyuna dalgalardır?

- A) Yalnız I B) Yalnız II C) Yalnız III
 D) I ve II E) I, II ve III

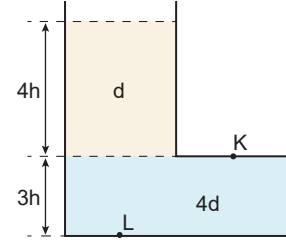
9. K, L ve M kaplarının taban alanları sırasıyla A, 2A ve 3A'dır. Özkütleleri d_K , d_L ve d_M olan sıvılarla şekildeki gibi doldurulan K, L ve M kaplarının tabanlarındaki sıvı basınçları eşittir.



Buna göre d_K , d_L ve d_M 'nin büyüklükleri arasındaki ilişki aşağıdakilerden hangisinde doğru verilmiştir?

- A) $d_K > d_L > d_M$ B) $d_K = d_L > d_M$
 C) $d_K = d_L = d_M$ D) $d_K > d_L = d_M$
 E) $d_L = d_M > d_K$

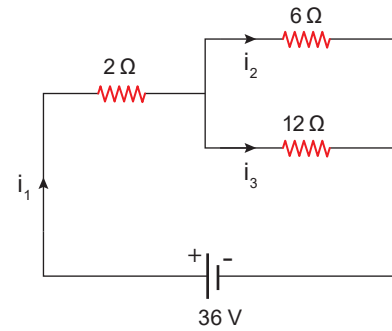
10. Düzgün bir kaba birbiriyle karışmayan 4d ve d özkütleli sıvılar konduğunda şekildeki gibi dengeye gelmektedir.



K noktasındaki sıvı basıncı P olduğuna göre, L noktasındaki toplam sıvı basıncı kaç P olur?

- A) 3 B) 4 C) 5 D) 6 E) 7

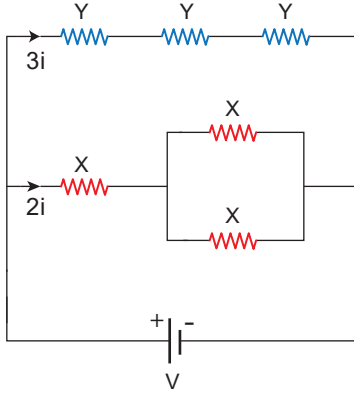
11. İç direnci önemsiz üreteçle kurulmuş elektrik devresi şekildeki gibidir.



Buna göre, devrede i_1 , i_2 ve i_3 akım şiddetleri aralarındaki ilişki aşağıdakilerden hangisinde doğru verilmiştir?

- A) $i_1 > i_2 > i_3$ B) $i_1 = i_2 > i_3$
 C) $i_1 = i_2 = i_3$ D) $i_1 > i_2 = i_3$
 E) $i_2 > i_1 > i_3$

12. İç direnci önemsiz üreteçle kurulmuş elektrik devresi şekildeki gibidir.



Şekildeki devrede X ve Y dirençlerinden $4i$ ve i akımları geçtiğine göre X ve Y dirençleri oranı R_X / R_Y kaçtır?

- A) 2 B) 3 C) 4 D) 5 E) 6

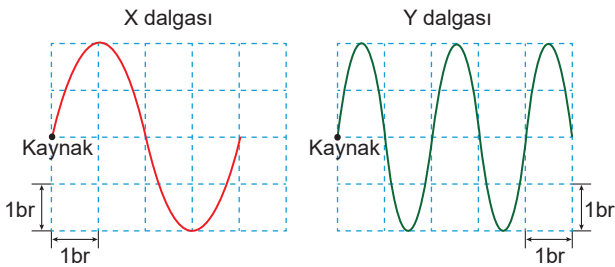
13. Ses ile ilgili,

- I. Ses dalgaları boşlukta yayılır.
- II. Frekansı yüksek olan seslere ince ses denir.
- III. Ses dalgaları boyuna titreşen dalgalardır.

İfadelerden hangileri doğrudur?

- A) Yalnız I B) Yalnız II C) I ve II D) II ve III E) I, II ve III

14. Özelliği değişmeyen ortamlarda oluşturulan X ve Y dalgalarının bir anlık görünümü şekildeki gibidir.

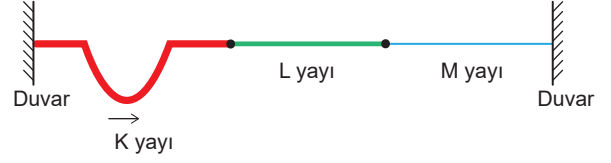


X ve Y dalgalarının dalga boyları λ_X ve λ_Y olduğuna göre

λ_X / λ_Y oranı kaçtır?

- A) 1 B) 2 C) 3 D) 4 E) 5

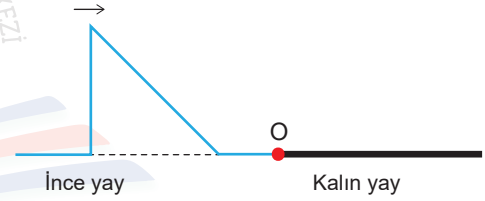
15. Duvarlar arasına gerilerek bağlanmış K, L ve M yaylarının boyca yoğunlukları arasında $\mu_K > \mu_L > \mu_M$ ilişkisi vardır. K yayında oluşturulan v_K hızındaki atma, L yayına v_L ve M yayına v_M hızı ile iletilmektedir.



Buna göre v_K , v_L ve v_M arasındaki ilişki aşağıdakilerden hangisinde doğru verilmiştir?

- A) $v_K = v_L > v_M$ B) $v_L > v_K > v_M$
C) $v_K > v_L = v_M$ D) $v_M > v_L > v_K$
E) $v_K > v_L > v_M$

16. İnce bir yayda oluşturulan baş yukarı bir atma şekilindeki gibi kalın yaya gönderiliyor.



Buna göre iletilen ve yansıyan atma için,

- I. Yansıyan atma baş aşağı döner.
- II. Yansıyan atmanın hızı iletilen atmanın hızından büyüktür.
- III. Yansıyan atmanın frekansı iletilen atmanın frekansından küçüktür.

yargılarından hangileri doğrudur?

- A) Yalnız I B) Yalnız II C) Yalnız III
D) I ve II E) I, II ve III

17. İnce yaydan kalın yaya gönderilen atma birleşme noktasına geldiğinde atmanın bir kısmı iletilip bir kısmı geri yansıyor.

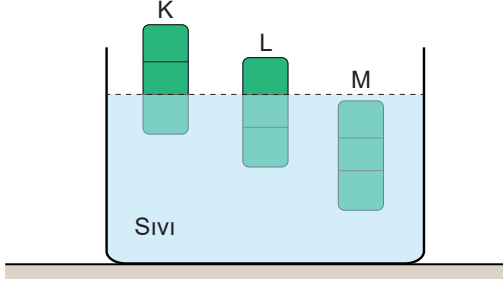
Buna göre gelen atmayla yansıyan atmanın;

- I. süratleri,
- II. genlikleri,
- III. genişlikleri

İfadelerinden hangileri iki atma için de farklıdır?

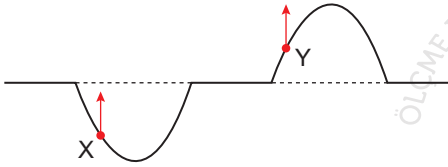
- A) Yalnız II B) Yalnız III C) I ve III
D) II ve III E) I, II ve III

18. Özküteleri d_K , d_L ve d_M olan K, L ve M cisimleri sıvı içinde şekildeki gibi dengededir.



Buna göre cisimlerin özküteleri arasındaki ilişki aşağıdakilerden hangisinde doğru verilmiştir?

- A) $d_K > d_L > d_M$ B) $d_K = d_L = d_M$
C) $d_L > d_K > d_M$ D) $d_K = d_L > d_M$
E) $d_M > d_L > d_K$
19. Gergin bir yay üzerinde oluşturulan iki atma üzerindeki X ve Y noktalarının titreşim yönleri şekildeki gibidir.

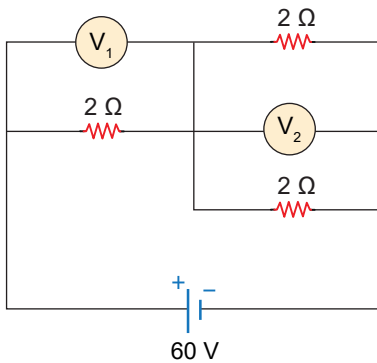


Buna göre,

- I. Atmalar birbirine yaklaşmaktadır.
II. Atmalar aynı yönde hareket etmektedir.
III. Atmalar zıt yönde hareket etmektedir.

yargılarından hangileri doğrudur?

- A) Yalnız I B) Yalnız II C) I ve II
D) I ve III E) I, II ve III
20. Özdeş dirençler, iç direnci önemsiz üreteç ve ideal voltmetrelerle bir elektrik devresi kurulmuştur.



Buna göre, V_1 / V_2 oranı kaçtır?

- A) 1 B) 2 C) 3 D) 4 E) 5